

# BÁR ÉS KÁVÉ



# KIÖNTŐ DUGÓK ÉS ITALMÉRCÉK



## Kiöntő dugó - műanyag

- 12db-os csomagolásban, a feltüntetett ár darabár!

Kat.sz.	H cm	Ár/db €
S475970	8,5	0,29



## Kiöntő dugó - rozsdamentes acél

Kat.sz.	H cm	Ár €
S475980	10,3	1,38



## Színes kiöntő dugó

- 12db-os csomagolásban, a feltüntetett ár darabár!

Kat.sz.	Szín	H cm	Ár/db €
S475971	kék	6,5	0,31
S475972	sárga	6,5	0,31
S475973	narancs	6,5	0,31
S475975	fekete	6,5	0,31
S475977	zöld	6,5	0,31



## Kiöntő dugó - adagoló

- a feltüntetett ár 1 csomag ára

Kat.sz.	Ű cl	Csom. db	Ár / Csom. €
H599013	2	2	21,30
H599112	3,5	2	21,30
H599211	5	2	21,30



## Mérőedények

Kat.sz.	Ű cl	Ár €
S474300	1,5- 3	1,20
S474301	2- 4	1,40
S474302	2,5- 5	1,60



• Adagoló

Kat.sz.	Ű cl	Ár €
H598016	2	10,90
H598214	3,5	10,90
H598313	4	10,90
H598412	5	10,90



• Palacktartó

Kat.sz.	palack típusa	Ár €
S475000	0,7-1,0 l üvegekre	6,80



• Pezsgő- / bortartó állvány

Kat.sz.	H cm	Ár €
S478680	68	47,90



BÁR ÉS KÁVÉ

• Pezsgő- / bortartó állvány

Kat.sz.	H cm	Ár €
S478610	60	27,70



### Borhűtő edény

- rozsdamentes acélból

Kat.sz.	Ø cm	M cm	Ű Liter	Ár €
S477201	12	20	1,9	12,60



### Akril edény

- ideális pezsgő-jégvödörnek

Kat.sz.	H cm	Sz cm	M cm	Ár €
S477280	19,4	20,4	27,2	12,60



### Jégvödör

Kat.sz.	Ø cm	M cm	Ű Liter	Ár €
S477771	21	20,5	4,5	8,60



### Jégvödör

Kat.sz.	Ø cm	M cm	Ű Liter	Ár €
H593202	19	19	3,3	9,10



### Jégvödör-tartó

- ideális H593202-es jégvödörhöz

Kat.sz.	Ø cm	H cm	Ár €
H593905	19,5	51	10,60





• **Jégcsipesz**

Kat.sz.	H cm	Ár €
S471100	14,5	1,60



• **Jégtartó hőszigetelő edény fedéllel**

Kat.sz.	∅ cm	M cm	Ű Liter	Ár €
S479200	15	22	2	26,60
S479330	17	23	3	64,-
S479500	20	25	5	68,-

• **Jégdaráló**

- műanyag lapáttal

Kat.sz.	H cm	Sz cm	M cm	Ár €
S471000	16	13,5	27	33,10



• **BOSTON shaker**

- S476000 pohár nélkül (csak az alj)

Kat.sz.	Ű Liter	M cm	∅ cm	Ár €
S476000	0,9	18	9	3,10
S476001	0,9	29	9	2,80



• **Shaker 3 részes**

Kat.sz.	Ű Liter	Ár €
S476050	0,5	12,90
S476070	0,7	13,-



#### • Koktélszűrő

Kat.sz.	Ø cm	H cm	Ár €
S472092	8,5	20	3,80



#### • Bárkanál

Kat.sz.	H cm	Ár €
S472010	20	3,40



#### • Koktélos kanál

Kat.sz.	H cm	Ár €
S472020	21	2,60



#### • Multifunkciós üvegnyitó

Kat.sz.	H cm	Ár €
S472999	12,0	2,90



#### • Multifunkciós üvegnyitó

Kat.sz.	H cm	Ár €
S472140	11	1,40



#### • Üvegnyitó

Kat.sz.	H cm	Ár €
S472100	12,7	1,40



#### • Üvegzáró kupak

Kat.sz.	Ø cm	M cm	Ár €
S472030	3,5	5,5	3,10



ÚJDONSÁG



BÁR ÉS KÁVÉ

• Citrusprés

Kat.sz.	H cm	Sz cm	M cm	Ár €
S473012	18,5	22,5	71	51,-

• Citruspasszírozó



- színes, rendkívül ellenálló lakkozott felület

AL

Kat.sz.	Ø cm	gyümölcs típusa	Ár €
L450960	6	lime	4,90
L450975	7,5	citrom	6,60
L450990	9	narancs	9,-



• Citromszelet kinyomó

Kat.sz.	H cm	Sz cm	Ár €
S473021	7,5	8	0,80

• Citrusprés

Kat.sz.	Ø cm	Sz cm	Ú Liter	Ár €
S473000	13	10	0,35	14,70



### • STORE N'POUR edények

- polietilén kivitel
- tároláshoz és adagoláshoz

Kat.sz.	Szín	Ø cm	M cm	Ű Liter	Ár €
S473811	piros	9	33	1	2,50
S473812	kék	9	33	1	2,50
S473813	zöld	9	33	1	2,50
S473814	barna	9	33	1	2,50
S473815	sárga	9	33	1	2,50

### • Döngölők, színesek

- erős műanyagból

Kat.sz.	H cm	szín	Ár €
L450801	21,5	szürke	4,90
L450802	21,5	kék	4,90
L450803	21,5	átlátszó	5,80
L450804	21,5	sárga	5,80
L450805	21,5	narancssárga	5,80

ÚJ BONSÁG



### • Döngölő

Kat.sz.	H cm	Ár €
S472200	21	1,90

### • Döngölő

Kat.sz.	H cm	Ár €
S472201	21	1,90



### • Pohártartó

Kat.sz.	sínek száma	H cm	M cm	Ár €
S478020	2	20	35,0	4,20
S478030	3	29,5	35,5	6,20
S478050	5	48	35,5	9,70





- Edény koktéldíszítő alapanyagok számára

Kat.sz.	Sz cm	H cm	M cm	Ár €
H552100	37,5	14	9	26,20



- Edény koktéldíszítő alapanyagok számára

Kat.sz.	Sz cm	H cm	M cm	Ár €
S473500	50	16	9	12,30



- Szalvéta- és szívószáلتartó

- 15x15 cm-es szalvétához

Kat.sz.	Sz cm	H cm	M cm	Ár €
S477100	24,0	15,0	10,5	4,40



- Pohárszél díszítő

Kat.sz.	Sz cm	H cm	M cm	Ár €
S477000	20	16	7	5,40

- Koktélalátét

Kat.sz.	Sz cm	H cm	M cm	Ár €
S473900	59	8	1,6	4,90
S473910	45	30	1	8,10



# POHÁR MOSOGATÁS



## • Poháröblítő GN1/6

- beépíthető
- műanyag lábakkal
- csatlakozás: 1/2"

Kat.sz.	Méret	Sz cm	H cm	M cm	Ár €
S651000	GN1/6	18	16,5	12	176,-



## • Poháröblítő GN1/3

- beépíthető
- műanyag lábakkal
- csatlakozás: 1/2"

Kat.sz.	Méret	Sz cm	H cm	M cm	Ár €
S651001	GN1/3	33	18	12	229,-



## • Poháröblítő GN2/4

- beépíthető
- csatlakozás: 1/2"

Kat.sz.	Méret	Sz cm	H cm	M cm	Ár €
S651002	GN2/4	65	22	2,5	449,-



## • Alumínium pohármosó

- tapadókorongokkal

Kat.sz.	Ø cm	M cm	Ár €
H552681	15	19	14,60



1



2

## • Pohármosó kefék

- tapadókorongokkal

Kat.sz.	Sz cm	H cm	M cm	Ár €
1. H696002	19	10	18	8,50
2. H696040	19	10	18/25	10,90



## HENDI citrusfac saró

- automatikus hulladék kidobás
- masszív műanyag hulladékgyűjtő edény
- a szűrő, a korong és az edény rozsdamentes acél kivitel
- minden része a testén kívül mosogatógépben mosható
- 3600 fordulat/perc

Folyamatos üzemeltetésre nem alkalmas!

Kat.sz.	Sz cm	H cm	M cm	Cs V	T W	Ár €
H221082	250	410	530	230	700	799,-



## EASY citrusfac saró

- 1800 f/perc
- lakkozott alumínium test
- levehető edény, szűrő, polikarbonát szöktelelgátló



Folyamatos üzemeltetésre nem alkalmas!

Kat.sz.	Sz cm	H cm	M cm	Cs V	T W	Ár €
E480035	220	310	340	230	180	116,-



## EASY PLUS citrusfac saró

- mikrokapcsoló a nyélen
- 1450 f/perc
- szatinált alumínium test
- levehető edény, szűrő, rozsdamentes acél szöktelelgátló



Folyamatos üzemeltetésre nem alkalmas!

Kat.sz.	Sz cm	H cm	M cm	Cs V	T W	Ár €
E480036	220	290	415	230	230	232,-





## • EASY frappé készítő / koktél séker

- pohár űrtartalma 800 ml vagy 2x 800 ml
- sebesség: 15000 f/perc
- a pohár behelyezését követően a készülék automatikusan indul
- rozsdamentes acél edénnyel
- Az E485601-es dupla, kétkeverős változat

**EASYLINE**  
by fimar

Folyamatos üzemeltetésre nem alkalmas!

Kat.sz.	Sz cm	H cm	M cm	Cs V	T kW	Ár €
E485301	200	230	500	230	0,4	110,-
E485601	330	160	500	230	0,8	226,-

BÁR ÉS KÁVÉ

ÚJDONSÁG



## • POWER mixer

- szabályozható percenkénti fordulatszámmal 8350-tól 24800-ig
- 4 pengéjű rozsdamentes acél kés
- erős 2,5 literes edény
- nagy teljesítményű 1700 W-os motorral
- „PULSE” funkcióval

Folyamatos üzemeltetésre nem alkalmas!

Kat.sz.	Sz cm	H cm	M cm	Cs V	Ú liter	T kW	Ár €
H230718	270	250	550	230	2,5	1,7	229,-

## • Tartalék edény 2,5 l

- tartalék edény H230728 mixerhez
- polikarbonátból
- késsel és fedővel



Kat.sz.	Ár €
H942642	89,-





#### • PROFI bár mixer

- szabályozható percenkénti fordulatszámmal 8350-től 24800-ig
- 2,5 l polikarbonát edénnyel (mosogató gépben mosható)
- „PULSE” funkcióval
- speciális hangszigetelt borítással
- biztonsági kapcsolóval
- lehetőség tartalék edény megvásárlása
- csúszásgátló aljal

Típus	H230688
Úrtartalom	2,5 l
Méret Sz x H x M	252 x 258 x 547 mm
Teljesítmény	1680 W
Csatlakozás	230 V
Ár €	428,-

#### • PROFI bár mixer - digitális

- szabályozható percenkénti fordulatszámmal 8350-től 24800-ig
- 2,5 l polikarbonát edénnyel (mosogató gépben mosható)
- három érintőgombos vezérlésű teljesítményfokozat és három időzítő
- „PULSE” funkcióval
- speciális hangszigetelt borítással
- biztonsági kapcsolóval
- lehetőség tartalék edény megvásárlása
- csúszásgátló aljal

Típus	H230695
Úrtartalom	2,5 l
Méret Sz x H x M	252 x 258 x 547 mm
Teljesítmény	1680 W
Csatlakozás	230 V
Ár €	542,-







## Jégdaráló

- professzionális jégdaráló
- rozsdamentes acél késekkel
- 3 literes rozsdamentes acél edény
- állítható szemcseméret
- 800 fordulat percenként
- teljesítmény: 120 kg/h
- fedélbe épített biztonsági mikrokapcsoló



**fimar**  
FOOD PROCESSING EQUIPMENT

Kat.sz.	Sz cm	H cm	M cm	Cs V	T W	Ár €
F483151	210	380	490	230	150	420,-



## Jégpelyhegyártó

- professzionális jégdaráló
- vékony jégpelyheket állít elő
- rozsdamentes acél pengével
- 1200 fordulat percenként
- teljesítmény: 120 kg/h
- biztonsági mikrokapcsoló a karon



**fimar**  
FOOD PROCESSING EQUIPMENT

Kat.sz.	Sz cm	H cm	M cm	Cs V	T W	Ár €
F483301	465	210	310	230	350	595,-



## ASZTALI JÉGGÉPEK

TOP AR

### H12 asztali jéggép

- teljesítmény: 12 kg/24ó
- manuális vízutántöltés
- levehető jégtartó kosár
- állítható jégkockaméret
- úrtartalom: 3,2 liter / 100 jégkocka

Típus	H271568
Úrtartalom	12 kg / 24 ó
Méret Sz x H x M	290 x 367 x 378 mm
Teljesítmény	120 W
Csatlakozás	230 V
Ár €	179,-



### H15 asztali jéggép

- teljesítmény: 15 kg/24ó
- rozsdamentes acél test
- manuális vízutántöltés
- levehető jégtartó kosár
- állítható jégkockaméret
- úrtartalom: 4,5 liter / 150 jégkocka

Típus	H271551
Teljesítmény	15 kg / 24 ó
Méret Sz x H x M	380 x 435 x 431 mm
Teljesítmény	160 W
Csatlakozás	230 V
Ár €	245,-



BÁR ÉS KÁVÉ



## EKO JÉGGÉPEK

### EKO jéggépek

- teljesítmény: 20-26 kg/24ó
- rozsdamentes acél test
- kb. 15 g-os jégkockák
- léghűtéses (nem beépíthető)
- a jéggépet jól szellőző helyen, hőforrásoktól távol üzemeltesse

Típus	S871120	S871126
Teljesítmény	20 kg / 24 ó	26 kg / 24 ó
Tartály	4 kg	6 kg
Méret Sz x H x M	380 x 477 x 590 mm	420 x 528 x 655 mm
Teljesítmény	170 W	220 W
Csatlakozás	230 V	230 V
Ár €	490,-	540,-





KASTEL

- lég- vagy vízhűtéses
- a kínálatban más alakú jégkockát gyártó jéggépek is:



BÁR ÉS KÁVÉ



## PROFI jéggép - 20 kg

- rozsdamentes acél burkolat
- kb. 18 g-os jégkockák (30x33 mm)
- rendelhető beépített vízlágyítóval is
- lég- vagy vízhűtéses kivitel



Légűtéses kivitel

Kat.sz.	Sz mm	H mm	M mm	Tartály kg	Telj. kg/24ó	T W	Cs V	Ár €
K871240	365	495	600	6	20	350	230	599,-



Vízhűtéses kivitel

Kat.sz.	Sz mm	H mm	M mm	Tartály kg	Telj. kg/24ó	T W	Cs V	Ár €
K871241	365	495	600	6	20	350	230	599,-

KASTEL



## PROFI jéggép - 30 kg

- rozsdamentes acél burkolat
- műanyag fedelű jégtartály
- kb. 18 g-os jégkockák (30x33 mm)
- rendelhető beépített vízlágyítóval is
- lég- vagy vízhűtéses kivitel



Légűtéses kivitel

Kat.sz.	Sz mm	H mm	M mm	Tartály kg	Telj. kg/24ó	T W	Cs V	Ár €
K871300	365	495	690	10	30	450	230	790,-



Vízhűtéses kivitel

Kat.sz.	Sz mm	H mm	M mm	Tartály kg	Telj. kg/24ó	T W	Cs V	Ár €
K871301	365	495	690	10	30	450	230	790,-

• **PROFI jéggép - 37 a 45 kg**

- rozsdamentes acél burkolat
- műanyag fedelű jégtartály
- kb. 18 g-os jégkockák (30x33 mm)
- rendelhető beépített vízlágyítóval is
- lég- vagy vízhűtéses kivitel



BÁR ÉS KÁVÉ



Léghűtéses kivitel

Kat.sz.	Sz mm	H mm	M mm	Tartály kg	Telj. kg/24ó	T W	Cs V	Ár €
K871370	500	585	685	15	37	550	230	930,-
K871450	500	585	685	15	45	650	230	990,-



Vízhűtéses kivitel

Kat.sz.	Sz mm	H mm	M mm	Tartály kg	Telj. kg/24ó	T W	Cs V	Ár €
K871371	500	585	685	15	37	550	230	930,-
K871451	500	585	685	15	45	650	230	990,-

• **PROFI jéggép - 50 kg**

- rozsdamentes acél burkolat
- műanyag fedelű jégtartály
- kb. 18 g-os jégkockák (30x33 mm)
- rendelhető beépített vízlágyítóval is
- lég- vagy vízhűtéses kivitel



Léghűtéses kivitel

Kat.sz.	Sz mm	H mm	M mm	Tartály kg	Telj. kg/24ó	T W	Cs V	Ár €
K871500	500	585	795	25	50	800	230	1.050,-



Vízhűtéses kivitel

Kat.sz.	Sz mm	H mm	M mm	Tartály kg	Telj. kg/24ó	T W	Cs V	Ár €
K871501	500	585	795	25	50	800	230	1.050,-



## • MINI forró csokoládé adagoló

- Polikarbonát test, rozsdamentes acél aljzat
- a vízfürdős rendszer biztosítja, hogy a csokoládé nem ég oda
- a folyamatos keverés homogén csokoládét eredményez
- +65°C-tól +85°C-ig szabályozható hőmérséklet
- speciális, nem csöpögő csappal
- a készülék megfelelő működéséhez +10°C és +32°C közötti környezeti hőmérsékletet kell biztosítani

Típus	H274125
Úrtartalom	5 l
Méret Sz x H x M	410 x 280 x 465 mm
Teljesítmény	1006 W
Csatlakozás	230 V
Ár €	499,-

ÚJDONSÁG



## • MAXI forró csokoládé adagoló

- Polikarbonát test, rozsdamentes acél aljzat
- a vízfürdős rendszer biztosítja, hogy a csokoládé nem ég oda
- a folyamatos keverés homogén csokoládét eredményez
- +65°C-tól +85°C-ig szabályozható hőmérséklet
- speciális, nem csöpögő csappal
- a készülék megfelelő működéséhez +10°C és +32°C közötti környezeti hőmérsékletet kell biztosítani

Típus	H274149
Úrtartalom	10 l
Méret Sz x H x M	410 x 280 x 580 mm
Teljesítmény	1006 W
Csatlakozás	230 V
Ár €	558,-





### • Kávégép - filteres

- rozsdamentes acél burkolat
- víztartály befogadóképessége max. 1,8 liter
- 10 filterrel az árban (110/250)
- az S752289-es kanna árban foglalt tartozék
- melegítő zónával a gép tetején egy további kanna számára

Típus	S752286	S752289
Termék	kávégép	kanna
Méret Sz x H x M	205 x 385 x 455 mm	1,6 liter
Teljesítmény	2,02 kW	-
Csatlakozás	230 V	-
Ár €	138,-	8,60



BÁR ÉS KÁVÉ

### • MINI OFFICE egykaros kávégép

- félautomata elektromechanikus vezérléssel
- 4 fajta, állítható vízmennyiséggel karonként
- beépített cappuccino fejel és forró víz/gőz adagolóval
- réz bojlerrel
- vezetékes vízre nem csatlakoztatható
- 2,75 literes víztartállyal



Típus	S486050
Bojler úrtartalma	1,5 l
Méret Sz x H x M	250 x 420 x 410 mm
Teljesítmény	2100 W
Csatlakozás	230 V
Ár €	1.150,-





TOP ÁR

BÁR ÉS KÁVÉ



## • Félautomata egykaros kávégép

- elektromechanikus vezérléssel
- 4 fajta, állítható vízmennyiséggel karonként
- beépített cappuccino fejel és forró víz/gőz adagolóval
- réz bojlerrel



Típus	S486200
Bojler úrtartalma	6 liter
Méret Sz x H x M	460 x 590 x 530
Teljesítmény	2800 W
Csatlakozás	230 V
Ár €	1.890,-



## • Félautomata egykaros kávégép, kávédarálóval

- elektromechanikus vezérléssel
- 4 fajta, állítható vízmennyiséggel karonként
- beépített kávédarálóval (450W) és tömörítővel
- beépített cappuccino fejel és forró víz/gőz adagolóval
- réz bojlerrel



Típus	S486400
Bojler úrtartalma	6 liter
Méret Sz x H x M	460 x 590 x 630
Teljesítmény	2800 + 450 W
Csatlakozás	230 V
Ár €	2.190,-

• Félautomata kétkaros kávégép

- elektromechanikus vezérléssel
- 4 fajta, állítható vízmennyiséggel karonként
- beépített cappuccino fejel és forró víz/gőz adagolóval
- réz bojlerrel



Típus	S486300
Bojler úrtartalma	6 liter
Méret Sz x H x M	460 x 590 x 530 mm
Teljesítmény	2800 W
Csatlakozás	230 V
Ár €	2.290,-



BÁR ÉS KÁVÉ

• Manuális kávédaráló

- beállítható adagolás 5g és 12g között
- őrlőkövek átmérője 60 mm
- kávébab tartály kapacitása: 0,5 liter
- beépített tömörítővel
- ellenálló műanyag test

Típus	S486500
Méret Sz x H x M	170 x 340 x 430 mm
Teljesítmény	270 W
Csatlakozás	230 V
Ár €	326,-



• Automata kávédaráló

- a darálás automatikusan indul a kávégép karjának behelyezésével
- 2 beállítható kávéadagolás
- kávészem tartály kapacitása: 0,5l
- folyamatos darálás funkcióval
- adagszámlálással
- ellenálló műanyag test

Típus	S486502
Méret Sz x H x M	170 x 340 x 410
Teljesítmény	275 W
Csatlakozás	230 V
Ár €	483,-





## • Asztal kávégéphez – MIDI

- nagy, kibillenthető zacstartállyal
- szekrény a vízlágyító számára
- nyílással a munkafelületen a kávégép vezetékai számára
- fiókkal a kiegészítők számára
- az asztal természetesen igény szerinti kialakításban, egyedi méretben is rendelhető

Kat.sz.	Sz mm	H mm	M mm	Ár €
S486700	1000	700	1000	565,-



## • Asztal kávégéphez - MAXI

- beépített mosogatóval és lecsepegtető felülettel
- nagy, kibillenthető zacstartállyal
- szekrény a vízlágyító számára
- nyílással a munkafelületen a kávégép vezetékai számára
- fiókkal a kiegészítők számára
- az asztal természetesen igény szerinti kialakításban, egyedi méretben is rendelhető

Kat.sz.	Sz mm	H mm	M mm	Ár €
S486710	1500	700	1000	699,-



- robusztus, kiváló minőségű kialakítás intenzív használathoz
- két-, három- és négyajtós kivitelben
- max. 32°C-os környezeti hőmérsékletig és 60%-os páratartalomig
- hőmérséklet +2°C-tól +8°C-ig
- igény szerinti kialakításban, egyedi méretben is rendelhető

## ITALHŰTŐ ASZTALOK



BÁR ÉS KÁVÉ

### Egyajtós italhűtő asztal

Kat.sz.	Sz mm	H mm	M mm	Ű litre	T W	Cs V	Ár €
VCHPN-0/1	1100	700	900	240	250	230	1.420,-

### Kétaajtós italhűtő asztal

Kat.sz.	Sz mm	H mm	M mm	Ű litre	T W	Cs V	Ár €
VCHPN-0/2	1630	700	900	480	315	230	1.638,-

### Háromajtós italhűtő asztal

Kat.sz.	Sz mm	H mm	M mm	Ű litre	T W	Cs V	Ár €
VCHPN-0/3	2160	700	900	720	360	230	1.923,-

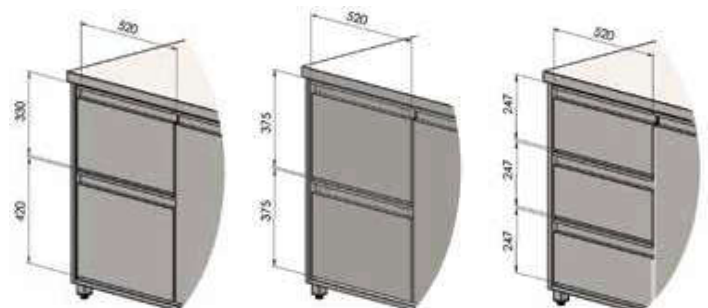
### Négyajtós italhűtő asztal

Kat.sz.	Sz mm	H mm	M mm	Ű litre	T W	Cs V	Ár €
VCHPN-0/4	2650	700	900	960	520	230	2.302,-

### Kiegészítő: Fiókos blokk

- az ajtó helyett kettő/három választható méretű fiókkal
- teherbírás fiókonként: 100 kg
- három fiókváltozat

Kat.sz.	Fiókok (db)	Üveg max. magassága (mm)	Ár €
VZM1323	2	270 mm felül a 360 mm lent	174,-
VZM1212	2	315 mm	174,-
VZM1313	3	187 mm	261,-



### Kiegészítők hűtőasztalokhoz

Kat.sz.	Ár €
VCHV hűtött kád- az agregátus fölött	170,-
VDR behegesztett mosogató- agregátus fölött	114,-







## Tejeskancsó

Kat.sz.	Ø cm	M cm	Ű Liter	Ár €
H451007	8,5	11	0,35	5,60
H451106	10	12	0,75	8,50



## Kancsó cappucinohoz

Kat.sz.	Ø cm	M cm	Ű Liter	Ár €
H458228	8	8	0,3	10,60
H458211	8,5	11	0,5	13,-
H458204	9,5	11,5	0,7	15,80
H458006	10	11,5	0,9	17,70

ÚJONSÁG



## Univerzális kancsó

Kat.sz.	Űrtartalom Liter	Ár €
S372035	0,35	4,80
S372060	0,6	6,50
S372100	1	7,50
S372150	1,5	11,-
S372200	2	13,40



## Tejszínes kancsó

Kat.sz.	M cm	Ø cm	Ű Liter	Ár €
H450109	3,5	3,5	0,02	1,30
H450208	4,0	4,0	0,04	1,90
H450307	5,5	5,5	0,07	1,50
H450406	6,0	6,0	0,12	2,-
H450505	7,5	7,5	0,25	3,20

## Kávéskancsó



Kat.sz.	M cm	Ø cm	Ű Liter	Ár €
H453001	9,5	7,4	0,3	6,70
H453100	12,3	7,4	0,5	8,50
H453209	14,2	9,7	1	10,10
H453308	15,8	12,0	1,5	16,40
H453407	18,5	12,6	2	21,30



### • Díszítő sablonok

- rozsdamentes acélból

Kat.sz.	Ø mm	Ár €
S486003	175x155	6,20



### • Adagoló szita

- porcukor vagy kakaó szórásához  
- egyszerű megoldás adagoláshoz  
vagy dekorációhoz

Kat.sz.	Ø mm	M mm	Ár €
S074400	100	130	7,80
S074450	120	130	8,60



### • Kefe kávéfőzőkar tisztítására - kanállal

- 2 darabos csomagolásban

Kat.sz.	H mm	Ár €
H208724	225	8,50



ÚJDONSÁG

### • Kávé tömörítő - Tamper

- mosogatógépben mosható

Kat.sz.	Ø mm	M mm	Ár €
L010153	53	75	9,90
L010157	57	75	9,90

### • Felszolgáló tálca kávéra

- a csésze, pohár és a kávéskanál  
nem árban foglalt tartozékok

Kat.sz.	H cm	Sz cm	Ár €
H405000	20	14	1,90
H405208	26,5	19,5	3,20
H405307	28,5	22	3,80



ÚJDONSÁG

# TISZTÍTÓSZEREK KÁVÉGÉPEKHEZ

ÚJDONSÁG



BÁR ÉS KÁVÉ

ÚJDONSÁG



ÚJDONSÁG



ÚJDONSÁG



- **VIGYÁZAT! Erős vegyszerek!**
- Ezek a vegyszerek kizárólag professzionális használatra szolgálnak! Csakis szakképzett személyek használhatják.
- Használat előtt olvassa el a használati utasítást!

## Vízköoldó szer

- ásványi lerakódások eltávolítására kombisütőkről, kávéfőzőkről stb.
- hatékony alacsony hőmérsékletnél
- meggátolja az újabb lerakódást

Kat.sz.	Úrtartalom litre	Ár €
S648010	1	2,30
S648050	5	10,50
S648100	10	18,50

## Tisztítószer tejes üledékekre

- a tejhabosítás és kávéfőző használat által keletkező lerakódás mindennapi eltávolítására
- dekalcifikáló hatással

Kat.sz.	Úrtartalom litre	Ár €
S648200	1	3,70

## Tisztítószer kávéfőző gépekhez

- kézi és automata kávéfőző gépek tisztítására

Kat.sz.	Úrtartalom litre	Ár €
S648210	0,5	4,80

## Tisztítószer rozsdamentes acél felületekre

- rozsdamentes acél felületekre
- nem hagy maga után csíkokat

Kat.sz.	Úrtartalom litre	Ár €
S649010	1	7,30